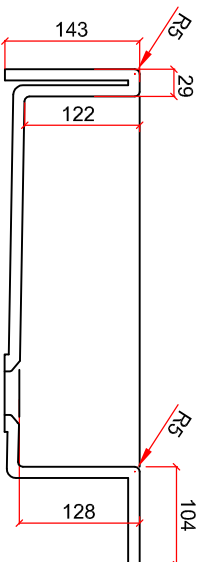
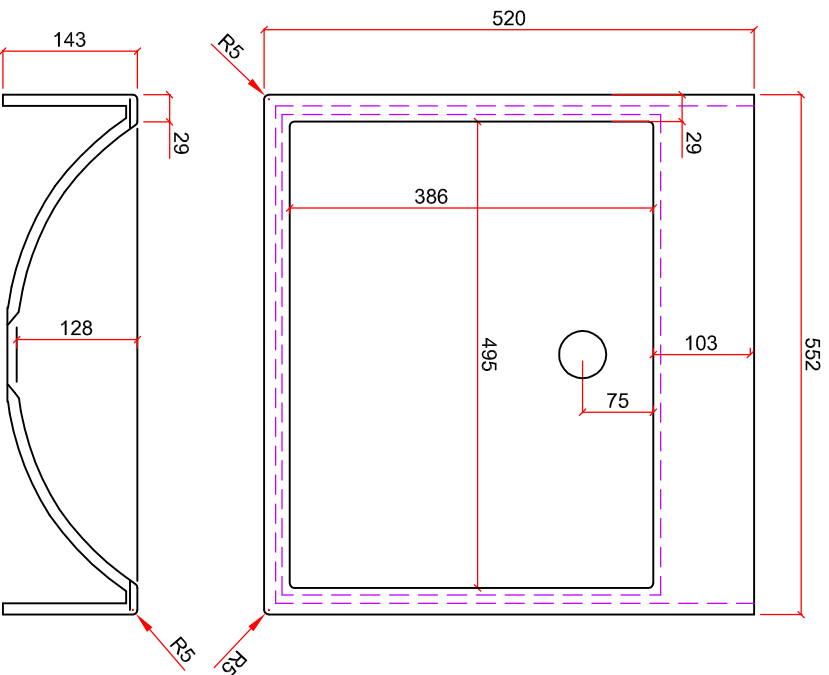


Beckenmaße VDA 47 TOP



Oberflächenzeichen

- ▼ =Seidenmatt
- ▼ =Seidenglanz
- ▼ =Glanz

Der Auftrag wird erst nach Rückgabe der unterschriebenen Zeichnung zur Produktion freigegeben.

pfeiffero

FAX 06441 / 9833-30 Datum: Unterschrift:

pfeiffer
FASZINATION LEBENSRAUME

Pfeiffer GmbH & Co. KG
Emmellusstraße 21
35614 Asslar
Tel.: 06441/9833-0
Fax: 06441/9833-30

Kunde: Pfeiffer
Kommission: VDA 47 TOP

| | | | | | |
|-----------|-----|----------|--|----------------------------|--------|
| Gez.: | NNE | 23.05.19 | | Farbe: | M.: |
| Gepr.: | | | | Material: Mineralwerkstoff | |
| Änderung: | | | | Auftr.: | Blatt: |
| Eingang: | | | | Bez.: | |