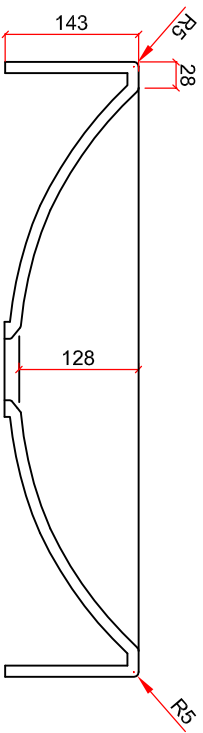
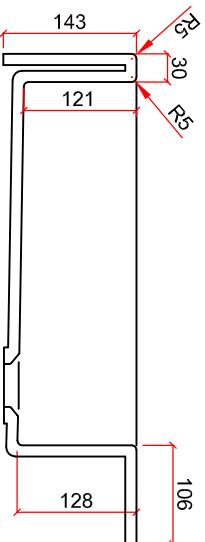
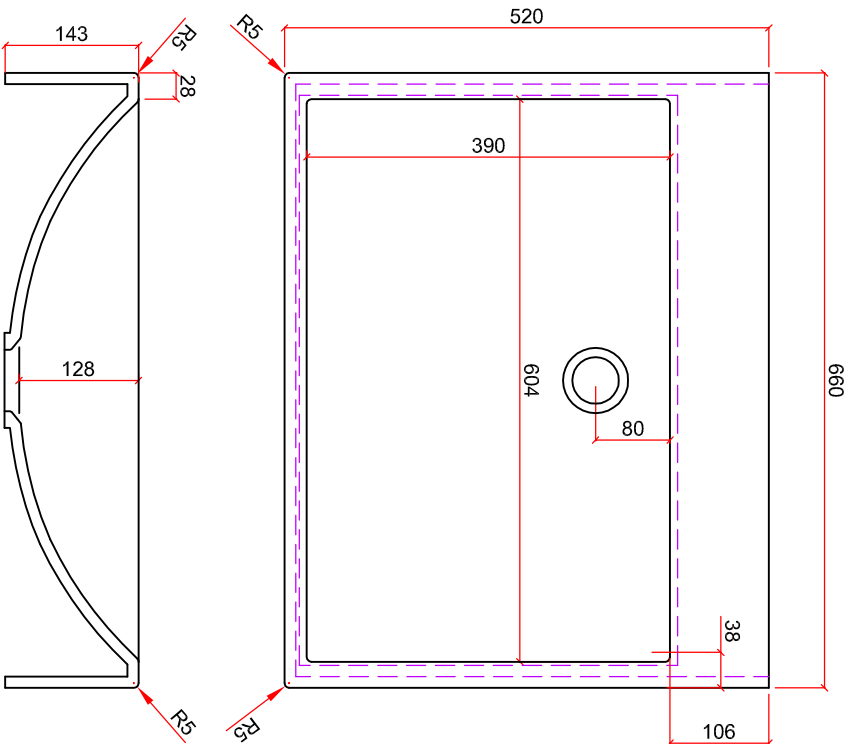


# Beckenmaße VDA 58 TOP



pfeiffero

Der Auftrag wird erst nach Rückgabe  
der unterschriebenen Zeichnung zur  
Produktion freigegeben.

- Oberflächenzeichen**
- ▼ =Seidenmatt
  - ▼ =Seidenglanz
  - ▼ =Glanz

FAX 06441 / 9833-30 Datum: Unterschrift:

**pfeiffer**  
FASZINATION LEBENSRAUME

Pfeiffer GmbH & Co.KG  
Emmellusstraße 21  
35614 Asslar  
Tel.: 06441/9833-0  
Fax: 06441/9833-30

Kunde: Pfeiffer  
Kommission: VDA 58 TOP

Gez.:	NNE	23.05.19		Farbe:	M.:
Gepr.:				Material: Mineralwerkstoff	
Änderung:				Auftr.:	Blatt:
Eingang:				Bez.:	